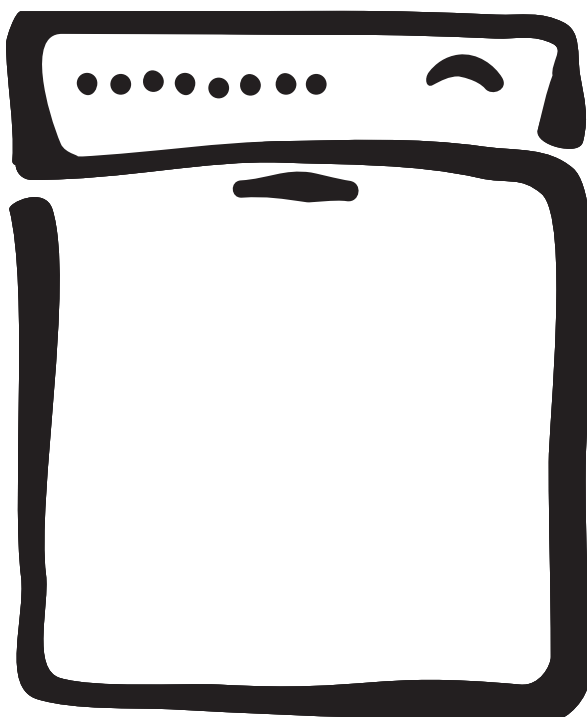


П о с у д о м о е ч н а я м а ш и н а - а в т о м а т

Инструкция по установке и эксплуатации



ESF 6241

Многоуважаемый Покупатель,

Просим Вас внимательно прочитать эту информацию для пользователя посудомоечной машины.

Прежде всего обратите внимание на раздел «Указания по технике безопасности», который находится на первых страницах настоящего руководства! Пожалуйста, сохраните эту пользовательскую информацию для получения необходимых справок в будущем. Передайте её и последующим владельцам прибора, если таковые будут.



Указания, представляющие особую важность для Вашей безопасности и правильного функционирования машины, отмечены предупреждающим треугольником и/или сигнальными словами (**Предупреждение!**, **Осторожно!**, **Внимание!**). Просим Вас неукоснительно соблюдать такие указания.

Мы будем давать Вам пронумерованные пошаговые инструкции об управлении машиной.



Рядом с таким знаком будет находиться дополнительная информация об управлении и практическом применении машины.



Таким знаком обозначаются практические советы и указания по наиболее экономичному и экологически безопасному использованию машины.

На случай возникновения неисправностей в настоящей инструкции пользователя имеются указания по самостоятельному устранению неполадок, см. раздел «Что делать, если...».

Если этих указаний окажется недостаточно, обратитесь, пожалуйста, в ближайший к Вам сервисный центр.

Для решения технических проблем наша служба сервиса всегда к Вашим услугам.

Читайте об этом главу «Сервисная поддержка».



Ваш посудомоечный автомат оснащён новым режимом «ИМПУЛЬСНОЕ МЫТЬЕ». Для лучшей очистки посуды при использовании этого режима мытья осуществляется изменение оборотов мотора и давления воды в системе распылителей. В результате изменяется и уровень шума текущей программы мытья.

Содержание

Указания по технике безопасности	5
Защитное устройство против открывания дверцы	6
Утилизация отходов	7
Экономичное и экологически безопасное мытье посуды	8
Внешний вид машины и регулировочная панель	9
Панель управления и индикации	10
Перед первым вводом в эксплуатацию	10
Установка параметров работы устройства для смягчения воды	11
Специальная соль для смягчителя воды	13
Засыпка специальной соли	14
Заливка ополаскивателя	15
Включение / отключение подачи ополаскивателя	15
Заливка ополаскивателя	16
Установка дозировки ополаскивателя	16
Повседневная эксплуатация	17
Загрузить столовые приборы и посуду в посудомоечную машину	17
Как устанавливать в посудомоечную машину ножи, вилки и ложки	18
Установка кастрюль, сковородок и крупных тарелок	19
Установка чашек, стаканов и кофейных сервизов	20
Изменение высоты верхней корзины	20
Как произвести дозировку моющего средства	21
Использование комбинированных моющих таблеток “три в одном”	22
Комбинированные моющие средства	22
Выбор программы мойки (Таблица программ)	23
Запуск программы мойки	24
Замена/остановка/прекращение программы мойки	24
Дополнительная функция 3 в 1	25
Установка или изменение заданного времени начала программы	26
Распознавание загрузки	26
Установка или изменение заданного времени начала программы	27
Распознавание загрузки	28
Как выключать посудомоечную машину	28
Как вынимать посуду	28
Уход и мытье	29
Очистка фильтров	29
Что делать, если...	30
...Регистрация сообщений о неисправностях	30
...при эксплуатации посудомоечной машины возникают проблемы.	31
... результаты мытья посуды неудовлетворительны.	31
Технические данные	32
Указания для организаций, производящих технические испытания	33

Содержание

Указания по установке и монтажу	35
Установка посудомоечной машины	35
Посудомоечные машины, интегрируемые в интерьер	35
Встраиваемые под столешницу посудомоечные машины	36
Отдельностоящие машины	36
Подключение посудомоечной машины	37
Подключение к водоснабжению	37
Допустимое давление воды	37
Подсоединение подводящего шланга	37
Отвод воды	39
Система водозащиты	40
Электрическое подключение	40
Технические правила подсоединения	41
Сервисная поддержка	43



Указания по технике безопасности

Техника безопасности в обращении с электрооборудованием ELECTROLUX соответствует принятым правилам по технике безопасности в обращении с электроприборами. Однако мы считаем, что будучи изготовителем данного оборудования, мы должны ознакомить Вас со следующими указаниями по технике безопасности:

Установка, подключение, ввод в эксплуатацию

- Посудомоечную машину можно транспортировать только в стоячем положении.
- Проверьте, не повреждена ли посудомоечная машина во время транспортировки. Поврежденный прибор ни в коем случае не должен быть подключен. В случае обнаружения повреждений Вам следует обратиться к Вашему поставщику.
- Перед вводом в эксплуатацию необходимо удостовериться, что указанные на фирменной табличке прибора номинальное напряжение и вид тока соответствуют сетевому напряжению и виду тока по месту установки. Требуемая электрозащита указана также на фирменной табличке.
- Как надлежащим образом установить и подключить посудомоечную машину, Вы должны прочитать в главе "Установка". Нельзя использовать при подключении переходник, тройник или удлинительный кабель. Опасность возникновения пожара в результате перегрева.

Меры по безопасности детей

- Дети часто не осознают опасности, связанной с электроприборами. Поэтому Вам следует позаботиться об осуществлении необходимого контроля и не разрешать детям играть с посудомоечной машиной – это может привести к тому, что ребенок может закрыться в машине и задохнуться (угроза удушья!).
- Части упаковки (такие, как полиэтиленовые пленки, стиропор) могут представлять опасность для детей. Угроза удушья! Части упаковки следует держать в недоступном для детей месте.
- Моющие средства могут вызвать химический ожог в области глаз, рта и гортани или даже привести к удушью. Соблюдайте указания по технике безопасности, предписанные поставщиками ополаскивающих и моющих средств.
- Вода в посудомоечной машине не является питьевой водой. Если в машине еще остаются остатки моющего средства, возникает опасность химического ожога.

- При выкидывании посудомоечной машины следует вытащить штепсель из сети, отрезать и удалить сетевой кабель. Сломать замок дверцы, чтобы дверца не могла закрываться.

Общие указания по безопасности

- Ремонт посудомоечной машины должен производиться только специалистами. Неквалифицированный ремонт может подвергнуть владельца значительной опасности. В случае необходимости произвести ремонт обращайтесь в сервисный центр.
- Ни в коем случае не запускайте посудомоечную машину, если повреждены подводящий или отводной шланг, или если регулировочная панель, столешница или цоколь повреждены таким образом, что возникает открытый вход в прибор.
- Если провод подключения прибора поврежден или должен быть заменен на более длинный (имеющийся в сервисном центре ELECTROLUX), это должно быть произведено сотрудниками авторизованного сервисного центра ELECTROLUX.
- Вынимая штепсель из розетки, ни в коем случае не тяните за кабель, всегда держитесь за штепсель.
- Переконструирование и другие изменения в посудомоечной машине недопустимы по соображениям безопасности.
- Следите за тем, чтобы дверца посудомоечной машины была всегда закрыта, за исключением моментов, когда вы загружаете или вынимаете посуду. Этим Вы исключите возможность того, что кто-либо поранится, натолкнувшись на дверцу.
- Если в посудомоечной машине есть отделение для ножей, то в него надо помещать острые ножи и другие острые столовые приборы. Если в посудомоечной машине нет отделения для ножей, то острые ножи и другие острые столовые приборы следует класть в верхнее отделение или ставить в корзину для столовых приборов остриями вниз.

Правильная эксплуатация

- Мойте в посудомоечной машине только домашнюю посуду. Если прибор используется не по назначению или неправильно обслуживается, то изготовитель не несет никакой ответственности за возможные повреждения.
- Перед тем, как использовать специальные соли и различные моющие средства, удостоверьтесь, что их изготовитель допускает применение этих средств для мытья домашней посуды.
- Не применяйте в посудомоечной машине никаких растворителей. Опасность взрыва!

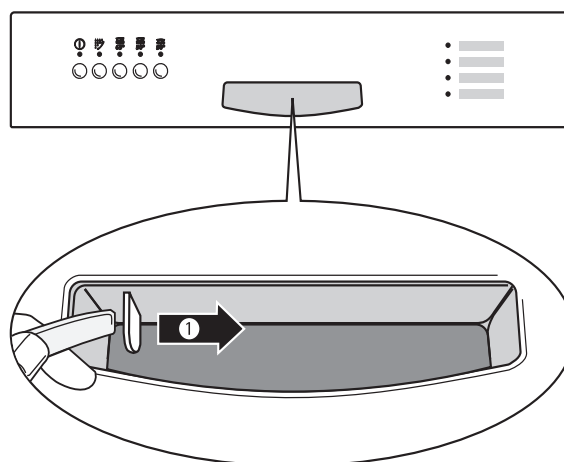
- Система водозащиты надежно предохраняет от возможных повреждений от утечек воды. Для этого следует выполнять следующие условия:
 - Штепсель должен быть включен в сеть и при выключенной посудомоечной машине.
 - Посудомоечная машина должна быть правильно установлена.
 - Обязательно закрывайте водопроводный кран, если посудомоечная машина надолго остается без присмотра, напр., если Вы уезжаете в отпуск.
- Никогда не садитесь и не вставляйте на открытую дверцу посудомоечной машины: прибор может опрокинуться.
- В случае неисправности, первым делом закройте кран, потом выключите машину и выньте штепсель из розетки. При постоянном подключении отключите предохранитель (-ли) или выкрутите винтовые предохранители.

Защитное устройство против открывания дверцы

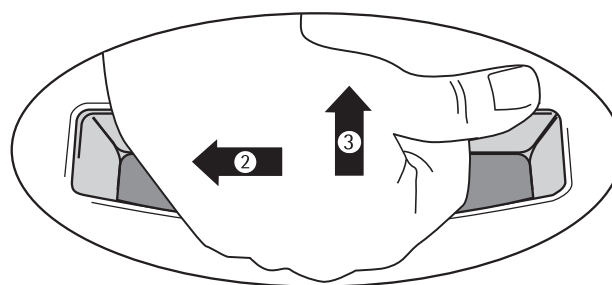
Посудомоечная машина снабжена защитным устройством против открывания дверцы. Оно препятствует случайному открыванию дверцы, например, детьми.

Защитное устройство активируется следующим образом:

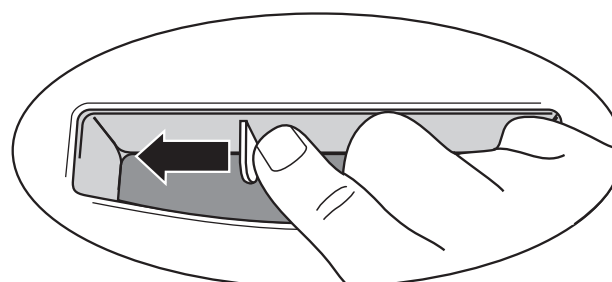
1. На ручке дверцы с левой стороны находится специальная пластина (1). Если Вы передвинете эту пластину (например, с помощью черенка ложки) вправо, Вы установите защиту дверцы от случайного открывания.



2. Если защитное устройство активировано, то для того, чтобы открыть дверцу, Вы должны
 - сначала сдвинуть ручку влево, пока Вы не почувствуете легкое сопротивление.
 - после этого нажать на ручку снизу вверх.



3. Вы можете отключить защитное устройство, передвинув пластину пальцем влево.





Утилизация отходов

Выбрасывание упаковочного материала

Правильно выбрасывайте части упаковки посудомоечной машины-автомата. Все применяемые для упаковки посудомоечных машин материалы отвечают требованиям экологии и могут быть переработаны для повторного использования.

- Синтетические части упаковки обозначены международно принятыми сокращениями:
 - >PE< для полиэтилена, напр., для упаковочной пленки
 - >PS< для полистирола, напр., для частей мягкой прокладки (не содержит фторхлоруглеводородов)
 - >POM< для полиоксиметилена, напр., для пластиковых зажимов
- Картонные части изготовлены из старой бумаги, и их следует снова сдать по месту приема макулатуры.

Выбрасывание посудомоечной машины

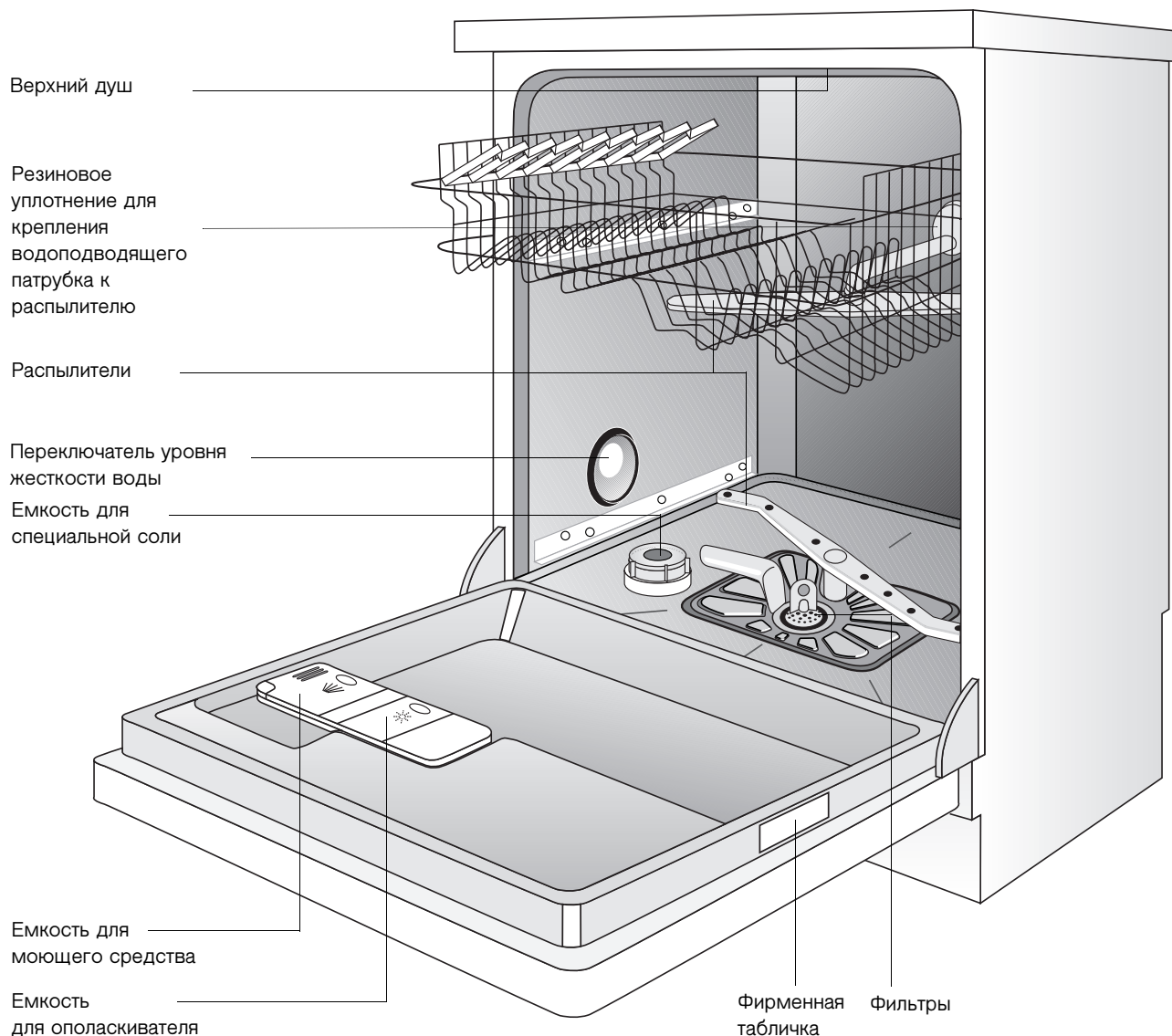
Когда Вы решите выбросить отслужившую старую посудомоечную машину, пожалуйста, обратитесь в местный муниципалитет, чтобы узнать, где Вы можете ее утилизировать.



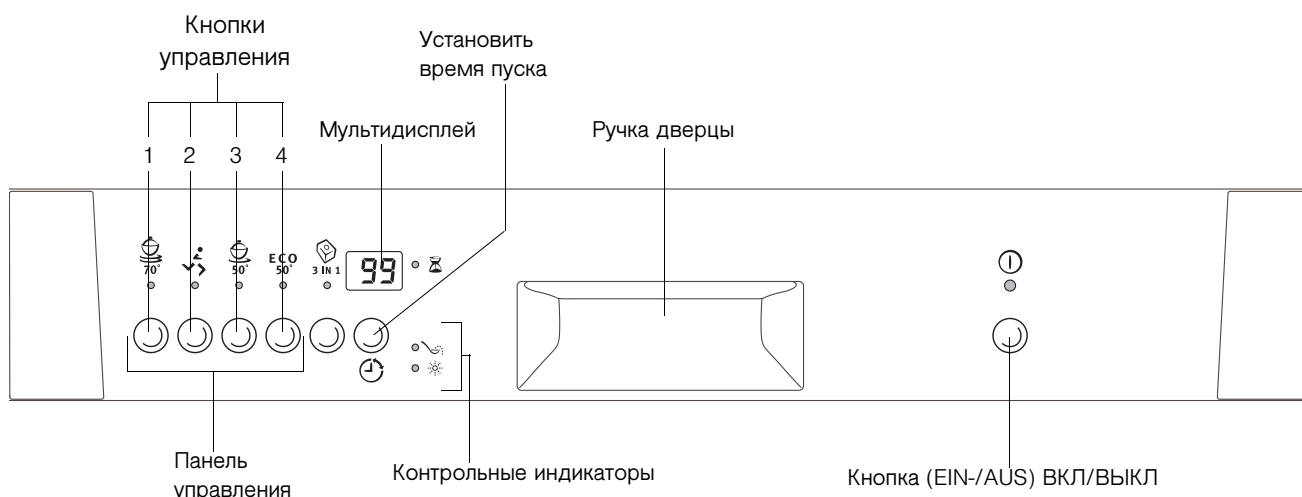
Экономичное и экологически безопасное мытье посуды

- Подсоединяйте посудомоечную машину к источнику горячей воды только в том случае, если устройство для приготовления горячей воды, которым Вы располагаете, работает без электронагрева.
- Правильно установите режим работы устройства для смягчения воды.
- Не мойте посуду проточной водой.
- Если Вы моете посуду при малой загрузке машины, система опознавания загрузки рассчитает необходимое количество воды и сократит длительность выполнения программы. Наиболее экономичной всегда бывает мойка при полной загрузке машины посудой.
- Выбирайте программы мойки с учетом типа и степени загрязненности посуды.
- Устанавливайте дозировку моющего средства, специальной соли и ополаскивателя на уровне не выше того, какой был рекомендован их изготовителем, либо согласно рекомендациям настоящей инструкции.

Внешний вид машины и регулировочная панель



Панель управления и индикации



Панель управления состоит из кнопок программ со светодиодными индикаторами и кнопки установки времени старта.

Кнопки функций: Дополнительно к выбору соответствующих программ мойки, этими кнопками можно устанавливать следующие функции:

Кнопка функции 1	Установить режим работы устройства для смягчения воды
Кнопка функции 2	Включить / отключить подачу ополаскивателя
Кнопка функции 3	Не занята
Кнопка функции 4	Не занята

Мультидисплей может отображать информацию о том,

- каково установленное время пуска.
- примерно сколько еще времени будет выполняться текущая программа мойки.
- какая неполадка возникла в работе посудомоечной машины.
- на какой уровень жесткости установлено устройство для смягчения воды.
- включена или выключена подача ополаскивателя.

Контрольные индикаторы означают следующее:

	Добавить специальной соли
	Добавить ополаскивателя



Во время работы программы мойки контрольные индикаторы никогда не горят.

Перед первым вводом в эксплуатацию

Перед вводом в эксплуатацию удалите все зажимы, с помощью которых корзины для посуды были закреплены на время транспортировки.

Затем предпримите следующие шаги:

1. Установите параметры работы устройства для смягчения воды
2. Загрузка специальной соли для смягчения воды
3. Залейте ополаскиватель



При использовании таблетированных моющих средств типа “три в одном” специальную соль и ополаскиватель задавать не надо.

Установка параметров работы устройства для смягчения воды

Во избежание осаждения извести на посуде и внутри посудомоечной машины, следует мыть посуду мягкой, т.е. с низким содержанием извести, водой. Поэтому посудомоечная машина оснащена устройством для смягчения воды, в котором водопроводная вода, если ее жесткость выше 4 °d (немецкие градусы жесткости воды), очищается от извести с помощью специальной соли.

i Информацию об уровне и диапазоне жесткости воды в районе Вашего проживания запросите у соответствующего предприятия по водоснабжению.

Устройство для смягчения воды можно устанавливать механически, - переключателем уровня жесткости воды, и дополнительно электронным способом, - кнопками панели управления.

Жесткость воды			Установка уровня жесткости		Индикация на мультidisплее
в °d ¹	в ммоль/л ²	Диапазон	механическая	электронная	
51 - 70	9,0 - 12,5	IV	1	10 ³	10 L
43 - 50	7,6 - 8,9			9	9 L
37 - 42	6,5 - 7,5			8	8 L
29 - 36	5,1 - 6,4			7	7 L
23 - 28	4,0 - 5,0			6	6 L
19 - 22	3,3 - 3,9	III	0 *	5	5 L
15 - 18	2,6 - 3,2			4 *	4 L
11 - 14	1,9 - 2,5	II	0 *	3	3 L
4 - 10	0,7 - 1,8	I/II		2	2 L
ниже 4	ниже 0,7	I	0 *	1	1 L
				специальной соли не требуется	

1)(°d) немецкий градус, единица измерения жесткости воды

2)(ммоль/л) Миллимоль на литр, международная единица измерения жесткости воды

3)При такой установке время выполнения программы может незначительно увеличиться.

* установлено изготовителем

Согласно таблице установите устройство для смягчения воды на уровень жесткости, соответствующий жесткости воды в районе Вашего проживания: Посудомоечная машина-автомат должна быть отключена.

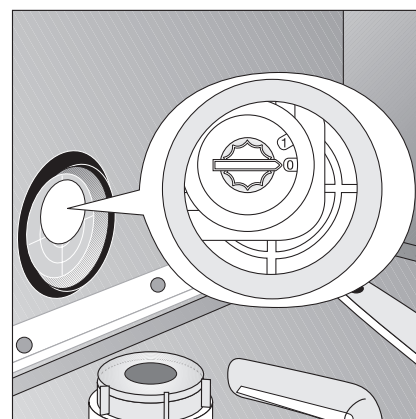
Механическая установка:

1. Откройте дверцу посудомоечной машины.
2. Извлеките из посудомоечной машины нижнюю корзину для посуды.
3. Путем вращения установите переключатель уровня жесткости в положение "0" или "1" (см. таблицу).
4. Вставьте нижнюю корзину для посуды на прежнее место.

Электронная установка:

5. Нажмите кнопку ВКЛ./ВЫКЛ.
Светится индикатор кнопки ВКЛ/ВЫКЛ.

i Если светятся дополнительные индикаторы, значит программа мойки активизирована. Необходимо отменить программу мойки. Одновременно нажмите и прикл. 2 секунды подержите нажатыми кнопки функций **2** и **3**. Все дополнительные индикаторы гаснут.



- 6.** Одновременно нажмите и держите нажатыми кнопки функций **2** и **3**.
Мигают светодиодные индикаторы кнопок для функций от **1** до **3**.
- 7.** Еще раз нажмите кнопку функции **1**.
Мигает светодиодный индикатор кнопки функции **1**.
На мультidisплее отображается установленный уровень жесткости воды.
- 8.** С каждым нажатием кнопки для функции **1** уровень жесткости увеличивается на 1.
(Исключение: за уровнем жесткости 10 следует уровень жесткости 1).
- 9.** Правильно установив уровень жесткости воды, нажмите кнопку ВКЛ./ВЫКЛ.
Уровень жесткости введен в электронную память машины.

Специальная соль для смягчителя воды



Если жесткость воды в Вашем регионе ниже 4 немецких градусов, то воду для посудомоечной машины смягчать не требуется, и Вам не нужны ни специальная соль, ни ее заменители.

У Вас имеется 2 возможности для смягчения воды:

- Если Вы пользуетесь моющим средством, уже содержащим солезаменители, то оно помещается в емкость для моющих средств.
 - В этом случае, во избежание подачи специальной соли, устройство смягчения воды **механическим способом устанавливается на 0, а электронным – на 1.**
- Если Вы используете моющее средство и соль отдельно, то соль добавляется в контейнер для соли.
 - В этом случае смягчитель воды **следует установить вручную на 0 или 1 и электронным способом между 2 и 10** (в соответствии со степенью жесткости воды в вашей местности), чтобы соль подавалась из контейнера.



Используйте в посудомоечной машине только фирменную специальную соль. Никогда не заполняйте другими средствами (напр. пищевой солью) или средством для мытья посудомоечной машины. Это разрушит смягчитель воды. Каждый раз перед засыпкой убедитесь, что у Вас в руках действительно упаковка специальной соли.

Настройка на добавление специальной соли



Некоторые приборы снабжены дополнительной функцией **3 в 1**. Если Вы используете моющее средство в таблетках 3-в-1, а в программе мойки выбираете дополнительную функцию **3 в 1**, не следует менять подачу специальной соли (см. “Дополнительная функция **3 в 1**”).

Установить смягчитель воды вручную и электронным способом на нужный уровень жесткости:


Механическая настройка	Электронная настройка	Индикация мультidisплея	Добавление специальной соли
0	1	! L	Не добавлять специальную соль.
0 - 1	2 - 10	2 L до 10 L	Добавление специальной соли из емкости для соли (заводская настройка)



Если для использования моющих средств, вкл. специальную соль, смягчитель воды установлен электронным способом на „1“, то контрольная индикация соли при этом выключается.

Засыпка специальной соли

Если Вы используете моющее средство и специальную соль отдельно, то засыпьте соль:

- Перед первым включением посудомоечной машины.
- Если на панели управления горит контрольный индикатор специальной соли .

1. Откройте дверцу, выньте нижнюю корзину.
2. Откройте против часовой стрелки крышку емкости для соли.

3. Только при первом вводе в эксплуатацию:

Наполните водой емкость для специальной соли.

4. Прилагаемую к прибору воронку введите в отверстие емкости.


Через воронку загрузите специальную соль в емкость. Вместимость, в зависимости от степени грануляции, прибл. 1,0-1,5 кг. Не переполняйте емкость специальной солью.

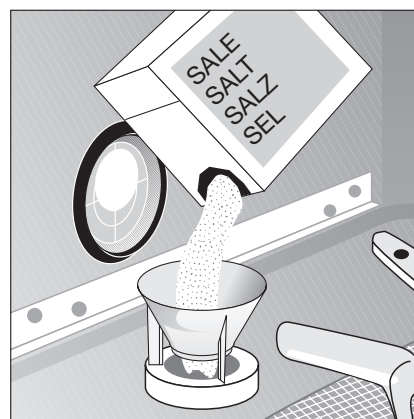


Вытесненная при загрузке специальной соли вода вытекает из емкости на днище внутренней камеры посудомоечной машины. Это не имеет значения, потому что эта вода будет слита из внутренней камеры при запуске программы мойки.

5. Отверстие емкости очистите от остатков соли.
6. Заверните крышку емкости по часовой стрелке до упора, иначе соль попадет в воду при мытье посуды, следствием чего может быть помутнение стеклянной посуды. Поэтому после загрузки специальной соли следует запустить программу мойки. Во время хода программы будут выведены излишняя солевая вода и крупинки соли.



Может пройти несколько часов, пока специальная соль растворится в воде и контрольный индикатор специальной соли  снова погаснет. Это зависит от величины крупинки соли. Установка устройства для смягчения воды и, следовательно, расход специальной соли зависят от жесткости воды в Вашей местности.



Заливка ополаскивателя

С помощью ополаскивателя Вы получите сверкающую чистой посуду без пятен, а также прозрачные стаканы, бокалы и рюмки.

Вы можете подавать ополаскиватель двумя способами:

- Если в составе моющего средства, которым Вы пользуетесь, уже содержится ополаскиватель, то это средство вместе с ополаскивателем следует засыпать в емкость для моющего средства.
 - В этом случае, во избежание двойной дозировки, необходимо **отключить** подачу ополаскивателя из соответствующей емкости.
- Если Вы собираетесь использовать моющее средство и ополаскиватель отдельно, залейте ополаскиватель в предназначенную для него емкость.
 - В этом случае необходимо **включить** подачу ополаскивателя из соответствующей емкости.
 - Необходимо установить дозировку ополаскивателя.



Применяйте только фирменный ополаскиватель для посудомоечных машин. Никогда не вносите в емкость для ополаскивателя другие средства (например, уксусную эссенцию) или моющие средства. Это может вызвать повреждение машины.

Включение / отключение подачи ополаскивателя



Некоторые приборы снабжены дополнительной функцией **3 в 1**.

Если Вы используете моющее средство в таблетках 3-в-1, а в программе мойки выбираете дополнительную функцию **3 в 1**, не следует менять подачу полоскателя (см. “Дополнительная функция **3 в 1**”).

1. Нажмите кнопку ВКЛ./ВЫКЛ.

Светится индикатор кнопки ВКЛ/ВЫКЛ.



Если светятся дополнительные индикаторы, значит программа мойки активизирована. Необходимо отменить программу мойки:

Одновременно нажмите и прикл.1 секунду держите нажатыми кнопки функций **2** и **3**.

Все дополнительные индикаторы гаснут.

2. Одновременно нажмите и держите нажатыми кнопки функций **2** и **3**.

Мигают светодиодные индикаторы кнопок функций **от 1 до 3**.

3. Нажмите кнопку функции **2**.

Мигает светодиодный индикатор кнопки функции **2**.

На мультidisплее отображается текущая программная установка:

	Подача ополаскивателя отключена
	Подача ополаскивателя включена. (установлено изготовителем.)

4. Нажав кнопку функции **2**, можно изменить программную установку.

5. После появления на мультidisплее нужной Вам программной установки нажмите кнопку ВКЛ./ВЫКЛ. Программная установка введена в электронную память машины.

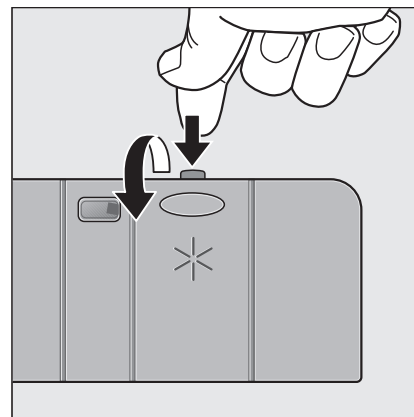
Заливка ополаскивателя.

Если Вы применяете моющее средство и ополаскиватель отдельно, заливайте ополаскиватель в предназначенную для него емкость:

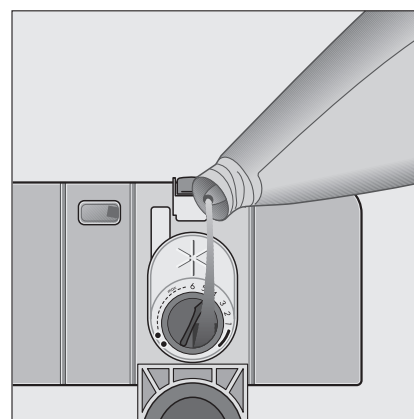
- перед первым включением посудомоечной машины
- в случаях, когда на регулировочной панели светится контрольный индикатор *.

Емкость для ополаскивателя расположена на внутренней стороне дверцы посудомоечной машины.

1. Откройте дверцу.
2. Нажмите пальцем на кнопку разблокировки емкости для ополаскивателя.
3. До упора поднимите крышку емкости для ополаскивателя.



4. Залейте ополаскиватель ровно до отметки "max"; это составляет приблизительно 140 мл.
5. Опустите крышку и задвиньте ее так, чтобы она зафиксировалась в этом положении.
6. Если ополаскиватель вылился, вытрите его тряпкой. В противном случае при полоскании образуется слишком обильная пена.

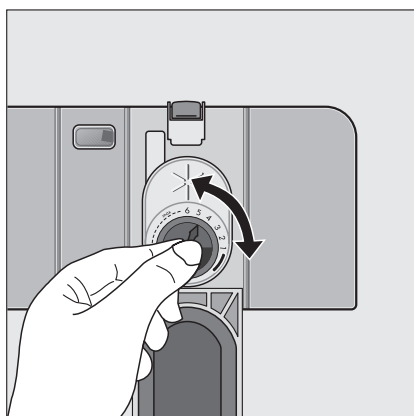


Установка дозировки ополаскивателя



Во время мытья посуды ополаскиватель подается из емкости для ополаскивателя в воду. Вы можете установить дозировку в диапазоне от 1 до 6. Дозировка, установленная изготовителем, равна "4". Изменяйте дозировку только в том случае, если на стаканах и посуде после мытья появляются помутнения, белые пятна или высохшие следы водяных капель.

1. Откройте посудомоечную машину.
2. Нажмите пальцем на кнопку разблокировки емкости для ополаскивателя.
3. До упора поднимите крышку емкости для ополаскивателя.
4. Установите дозировку
5. Опустите крышку и задвиньте ее так, чтобы она зафиксировалась в этом положении.
6. Если ополаскиватель вылился, вытрите его тряпкой.



Повседневная эксплуатация

- При необходимости добавить специальную соль или ополаскиватель
- Столовые приборы и посуду загрузить в посудомоечную машину
- Засыпать моющее средство
- Выбрать подходящую для загруженной посуды программу мойки
- Запустить программу

Загрузить столовые приборы и посуду в посудомоечную машину



Губки, полотенца и все предметы, которые могут полностью пропитаться водой, нельзя мыть в посудомоечной машине

Для мытья в посудомоечной машине следующие столовые приборы/посуда	
не предназначены:	условно предназначены:
<ul style="list-style-type: none">– столовые приборы с деревянными, роговыми, фарфоровыми или перламутровыми ручками– не жароустойчивые пластмассовые предметы– старая посуда, покрытие которой является термочувствительным– склеенная посуда или части столового прибора– оловянные или медные предметы– хрусталь с примесями свинца– предметы из ржавеющей стали– деревянные дощечки/дощечки для завтрака– изделия прикладного искусства	<ul style="list-style-type: none">– Фаянсовую посуду можно мыть в посудомоечной машине только в том случае, если ее изготовителем указано, что это возможно.– Надглазурная роспись может побледнеть от частого мытья в посудомоечной машине.– Серебряные и алюминиевые предметы от мытья в посудомоечной машине могут поблекнуть. Остатки пищи, такие, например, как яичный белок, яичный желток, горчица часто приводят к побледнению серебра или образованию на нем пятен. Поэтому серебро всегда следует сразу же очищать от остатков пищи, если оно не моется непосредственно после еды.– Некоторые виды стекла после мытья в посудомоечной машине могут помутнеть

- Перед загрузкой посуды следует:
 - удалить крупные остатки пищи.
 - замочить кастрюли с пригоревшими остатками пищи.
- При загрузке посуды и столовых приборов следует учитывать:
 - посуда и столовые приборы не должны мешать распылителям поворачиваться
 - Полые предметы, такие как чашки, стаканы, кастрюли и т.д., следует устанавливать в перевернутом виде, чтобы в выемках и углублениях не скапливалась вода
 - посуду и столовые приборы нельзя вкладывать друг в друга или складывать друг на друга
 - во избежание повреждений стекла стаканы, бокалы и рюмки не должны соприкасаться друг с другом
 - складывайте небольшие предметы (напр. крышечки) в корзину для столовых приборов

Как устанавливать в посудомоечную машину ножи, вилки и ложки

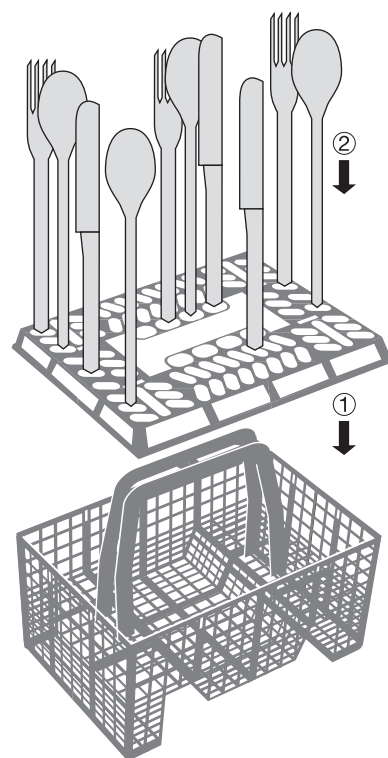


Длинные, **острые части столового прибора** в корзине для ножей, вилок и ложек представляют опасность, особенно для детей (см. указания по технике безопасности). Поэтому их следует класть в верхнюю корзину.

Чтобы все ножи, вилки и ложки были хорошо промыты, нужно:

1. надеть на корзину для ножей, вилок и ложек решетчатую насадку
2. короткие ножи, вилки и ложки установить в решетчатую насадку корзины ручками вниз.

Некоторые модели посудомоечных машин имеют корзины для столовых приборов без решеток.



Установка кастрюль, сковородок и крупных тарелок

Устанавливайте крупную и сильно загрязненную посуду в нижнюю корзину (тарелки диаметром до 29 см).

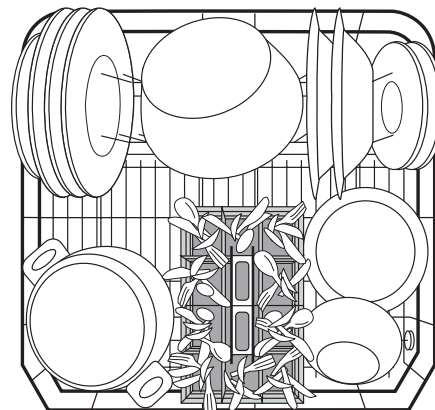
Ваша посудомоечная машина оборудована одним из следующих двух вариантов нижней корзины:

1-й вариант: задняя насадка для тарелок нижней корзины является съемной



Чтобы легче было устанавливать крупную посуду, можно

- вынуть заднюю насадку для тарелок из нижней корзины.
- подвинуть в сторону корзину для столовых приборов.

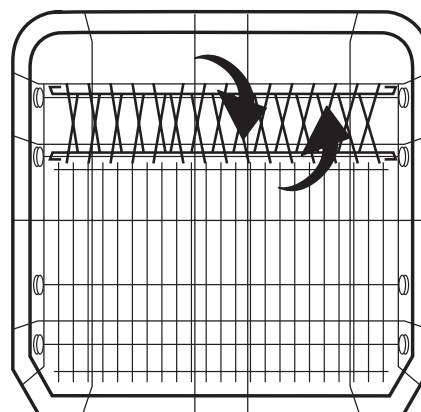


2-й вариант: задняя насадка для тарелок нижней корзины является откидной



Чтобы легче было устанавливать крупную посуду, можно,

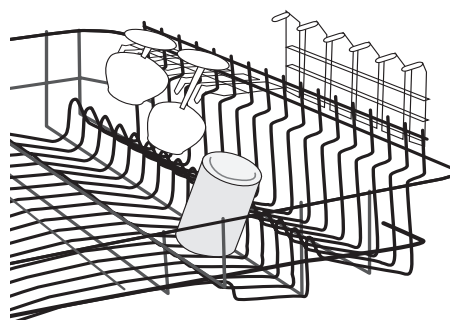
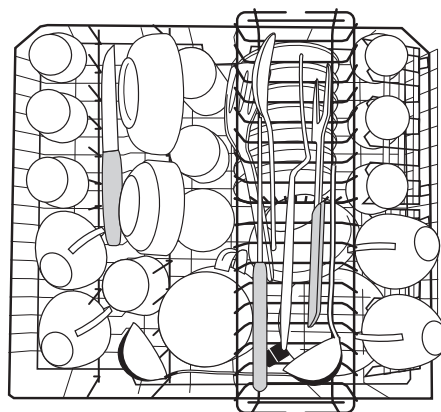
- откинуть оба ряда стержней задней насадки для тарелок.
- подвинуть в сторону корзину для столовых приборов.



Установка чашек, стаканов и кофейных сервизов

Мелкую хрупкую посуду разместите в верхней корзине, а длинные острые столовые приборы положите в отделение для ножей.

- Размещайте посуду на и под откидной подставкой для чашек, чтобы промывочная вода промывала посуду со всех сторон.
- Если Вам надо установить высокие предметы, оставляйте откидную подставку для чашек в поднятом положении.
- Бокалы для вина, шампанского и коньяка устанавливайте в прорезях откидной подставки для чашек или подвешивайте, укрепив ножки бокалов в прорезях.
- Стаканы и кружки Вы можете устанавливать также на специальные штыри, расположенные в верхней корзине в два ряда слева.



Изменение высоты верхней корзины

	Максимальная высота посуды в	
	верхней корзине	нижней корзине
при приподнятой верхней корзине	22 cm	30 cm
при опущенной верхней корзине	24 cm	29 cm



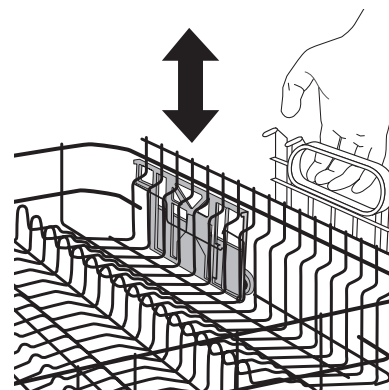
Изменение высоты корзины возможно и в случае, если корзины загружены.

Как опустить верхнюю корзину:

1. Полностью вытащить верхнюю корзину.
2. Поднять верхнюю корзину за ручку до упора и вертикально опустить. Верхняя корзина войдет в нижнее положение.

Как поднять верхнюю корзину:

1. Полностью вытащить верхнюю корзину.
2. Поднять верхнюю корзину за ручку до упора и вертикально опустить. Верхняя корзина войдет в верхнее положение.



Как произвести дозировку моющего средства



Используйте только специальные моющие средства для посудомоечных машин.

Поместите моющее средство в специальную емкость:

До того, как программа мойки начнет свою работу (не во время предварительного полоскания). Моющее средство подается в воду по ходу работы программы.



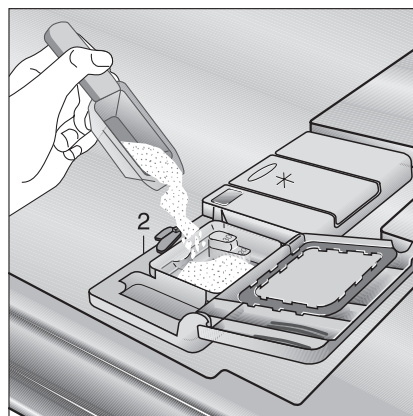
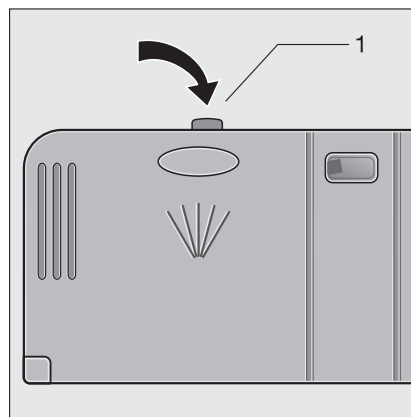
Обращайте, пожалуйста, внимание на рекомендации по дозировке и хранению на упаковке моющего средства.

Емкость для моющего средства расположена на внутренней стороне дверцы посудомоечной машины.

1. Если крышка закрыта:
Нажмите на кнопку разблокировки (1).
Крышка открывается.
2. Наполните емкость моющим средством. Маркировочные линии помогут при определении дозировки:
“20” соответствует припл. 20 мл моющего средства,
“30” соответствует припл. 30 мл моющего средства.
3. Опустите крышку и задвиньте ее так, чтобы она зафиксировалась в этом положении.



Если посуда очень грязная, то следует дополнительно наполнить моющим средством соседнюю емкость (2). В этом случае моющее средство подается уже во время предварительного полоскания.



Использование комбинированных моющих таблеток “три в одном”

Общие рекомендации

Эти продукты в форме таблеток выполняют общие функции моющего/ополаскивающего и смягчающего воду средства.

1. Перед использованием этих продуктов необходимо сначала проверить соответствие жесткости воды системы водоснабжения требованиям инструкции изготовителей моющих средств (приведенной на упаковке продукта).
2. Эти продукты необходимо использовать в строгом соответствии с инструкциями изготовителей моющих средств.



Не кладите таблетки в чан или корзину для ножевых изделий, поскольку это ухудшит результаты очистки. Таблетки следует помещать в дозатор моющего средства.

3. Если у вас возникнут проблемы с использованием продуктов “три в одном”, просьба обращаться в сервисное отделение изготовителей моющих средств (номер телефона приведен на упаковке продукта).

Специальные рекомендации

При использовании комбинированных продуктов световые индикаторы для споласкивания и смягчения воды не применяются. Поэтому целесообразно отключить функцию споласкивания (такую функцию имеют только отдельные посудомоечные машины), а также выбрать наименьшее возможное устанавливаемое значение для жесткости воды.

Более подробная информация приведена в руководстве.

При переходе к использованию моющей системы рекомендуется

- пополнить камеры для смягчения и споласкивания.
- Переключите установочное значение жесткости воды в максимально верхнее положение, и дайте машине проработать три нормальных цикла без загрузки.
- После этого подрегулируйте установочные значения для жесткости воды в соответствии с условиями региона, в котором вы проживаете (согласно руководству).

Комбинированные моющие средства

Моющие средства для посудомоечных машин на основании их химического состава можно разделить на две основные группы:

- **традиционные щелочные моющие средства** с разъедающими элементами,
- комбинированные **моющие средства** с низким содержанием щелочи и натуральными ферментами.



Биопрограммы в сочетании с комбинированными моющими средствами способствуют охране окружающей среды и сохранности посуды. Они используют очищающие свойства ферментов, входящих в состав комбинированных моющих средств. Поэтому биопрограммы в сочетании с комбинированными моющими средствами при 50 °С достигают такого моющего эффекта, для достижения которого при использовании обычной программы мойки, понадобилось бы нагревать воду до 65 °С.




Моющие средства в таблетках



Моющие средства в таблетках разных изготовителей растворяются с разной скоростью. Поэтому в течение короткой программы некоторые виды таблеток не успевают проявить свои моющие свойства полностью. С учётом этого обстоятельства, применяйте таблетированные моющие средства в нормальных программах мойки с предварительным мытьем.


Выбор программы мойки (Таблица программ)

Выберите с помощью этой таблицы соответствующую программу мойки:

Тип посуды:	Посуда для приёма и приготовления пищи			Посуда без кастрюль
Дополнительно:	–	Термочувствительная посуда	Термочувствительная посуда	–
Характер загрязнений:	Сильно загрязненная посуда, присохшие остатки пищи	Средне загрязненная посуда	Средне загрязненная посуда	Только что использованная посуда, средне или слегка загрязненная посуда
		Особенно подходит для использования высококонцентрированных компактных моющих средств.	Особенно подходит для использования высококонцентрированных компактных моющих средств.	Особенно подходит для использования высококонцентрированных компактных моющих средств.
Подходящая программа мойки:	↓	↓	↓	↓
Нажать кнопку программы:			ECO 50° ^{3) 4)}	
Выполнение программы: ¹⁾	Предварительная мойка Мойка Два промежуточных полоскания Ополаскивание Сушка	Предварительная мойка Мойка Промежуточное полоскание Ополаскивание Сушка	Предварительная мойка Мойка Промежуточное полоскание Ополаскивание Сушка	– Мойка – Ополаскивание –
Расходные параметры: ²⁾	↓	↓	↓	↓
Длительность ⁶⁾	110 – 120 минут	85 – 95 минут	130 – 150 минут	30 минут
Электроэнергия	1,75 – 1,95 кВтч/ч	1,10 – 1,20 кВтч/ч	0,95 – 1,05 кВтч/ч	0,8 кВтч/ч
Вода	23 – 25 литров	15 – 17 литров	13 – 15 литров	9 литров

1) Поскольку при выполнении некоторых участков программы посуда для лучшего очищения кратковременно моется более интенсивно, некоторые фазы мытья сопровождаются тихим шумом различного звучания.

2) Расходные параметры определялись при нормативных условиях эксплуатации. Они зависят от загрузки корзин для посуды. Поэтому на практике возможны отклонения.

3) Программа мойки **ECO 50°** обеспечивает мытьё средне загрязненной посуды при очень низких энергозатратах. Если посуду необходимо вымыть в максимально короткое время, то в качестве альтернативного варианта Вы можете применить программу мойки .


4) Тестирующая программа


5) Эта программа не пригодна, если на посуде имеются присохшие остатки пищи.

6) Когда жесткость воды установлена Электронным способом на степень 10, может незначительно увеличиться время выполнения программы.


Запуск программы мойки

1. Убедитесь, что посуда и столовые приборы размещены в посудомоечной машине таким образом, чтобы распылители могли вращаться свободно.
2. Полностью откройте водопроводный кран.
3. Закройте дверцу.
4. Нажмите кнопку ВКЛ./ВЫКЛ.
Светится индикатор кнопки ВКЛ/ВЫКЛ.
5. Нажмите кнопку нужной программы (см. “Таблицу программ”).
Светится индикатор программы. Примерно через 3 секунды выбранная программа начинает выполняться.
На мультидисплее отображается расчетное остаточное время выполнения программы.


 Это остаточное время определяется объемом загрузки машины, степенью загрязненности белья и другими факторами.

 Если после запуска программы на мультидисплее появились сообщения о неполадках, читайте раздел “Что делать, если...”

Замена/остановка/прекращение программы мойки

 Заменять и останавливать текущую программу мойки следует лишь в самых необходимых случаях. После повторного закрытия машины поступивший в камеру воздух сильно разогревается и расширяется. В результате в поддон на днище машины может попасть вода и вызвать срабатывание системы водозащиты.


Замена программы мойки

 Если в течение первых 3 секунд после выбора программы Вы решили её заменить, коротким нажатием включите кнопку новой программы.

Если Вы хотите заменить программу позднее, действуйте следующим образом:

1. Нажмите кнопку новой программы мойки и держите ее нажатой.
Сперва мигает индикатор текущей программы мойки.
Однако несколько секунд спустя светится только индикатор новой программы мойки.
2. Отпустите нажатую кнопку программы
Новая программа начинает выполняться.


Остановка программы мойки открытием дверцы посудомоечной машины

 При открытии дверцы возможен выход горячего пара. Можно ошпариться! Дверцу открывать осторожно.

1. Откройте дверцу посудомоечной машины.
Выполнение программы мойки останавливается.
2. Закройте дверцу.
Выполнение программы мойки продолжается.

Прекращение выполнения программы мойки

1. Одновременно нажмите и держите нажатыми кнопки функций **2** и **3**.
Индикатор текущей программы мойки несколько секунд мигает, а затем гаснет.
2. Отпустите нажатые кнопки функций.
Выполнение программы мойки прекращено.

 В результате отключения посудомоечной машины выполнение заданной программы мойки останавливается, но не прерывается. После повторного включения выполнение программы мойки продолжится.

Дополнительная функция 3 в 1

Ваш прибор снабжен специальной дополнительной функцией, позволяющей оптимальное использование моющего средства в таблетках 3-в-1 и делающей ненужным добавку полоскателя и специальной соли. Эта функция может применяться в дополнение к любой программе.

1. Таблетки моющего средства 3-в-1 положить в ёмкость для моющих средств.
2. Включить прибор.
3. Нажать кнопку дополнительной функции **3 в 1**.
Горит индикатор дополнительной функции 3 в 1.
 - Добавка специальной соли и полоскателя из соответствующих ёмкостей недопустима.
 - Нехватка соли и полоскателя более не указываются.
4. Нажатие кнопки **3 в 1** включает и выключает дополнительную функцию.
На индикаторе **3 в 1** указывается текущая настройка:

Индикатор 3 в 1 горит	Дополнительная функция включена
Индикатор 3 в 1 не горит	Дополнительная функция выключена (Заводская настройка).

5. Нажать кнопку желаемой программы (см. “Таблицу программ”).
Выбранная программа мойки начинает работать примерно через 3 секунды.
Дополнительную функцию нельзя поменять после начала работы программы мойки. В этом случае программа мойки прерывается и выбирается заново.



Однажды выбранная дополнительная функция сохраняется для всех последующих моек до тех пор, пока она не отменена повторным нажатием кнопки.



Приведенное в Таблице программ время продолжительности работы может изменяться с применением дополнительной функции.




При переходе с моющего средства в таблетках 3-в-1 на обычное, прежде всего обратите внимание на последние три пункта главы “Применение моющего средства в таблетках 3-в-1”.

Установка или изменение заданного времени начала программы


Установка заданного времени начала программы позволяет установить время начала действия программы в ближайшие 19 часов.

Установка времени начала программы:


1. Нажать кнопку (EIN/AUS) ВКЛ./ВЫКЛ.
2. Нажимать кнопку выбора времени старта программы  до тех пор, пока на мультidisплее не начнет мигать количество часов, по прошествии которого программа должна включиться.
3. Нажать кнопку выбранной программы.
На мультidisплее быстро мелькает рабочее время выбранной программы и затем снова запрограммированное время старта программы. Когда цифровое обозначение количества часов горит постоянно, это означает, что время старта программы активировано.
По прошествии заданного времени в часах программа мытья посуды включается автоматически.

Изменение времени начала программы:

Пока программа мытья не включилась, можно нажатием кнопки программирования времени старта

 изменить заданное время старта программы.

Удалить ранее установленное время старта программы:

Пока программа мытья посуды не включилась, Вы можете стереть установленное до этого время старта программы. Нажимайте кнопку  до тех пор, пока на мультidisплее не появится продолжительность выбранной вами программы. Выбранная программа мытья посуды включается сразу.

Замена программы мытья посуды после установки времени старта программы:

Пока программа не включилась, Вы можете нажатием любой программной кнопки изменить установленную ранее программу мытья посуды.

1. Нажать и держать кнопку новой программы.
После этого мигает индикатор текущей программы.
Через несколько секунд горит только индикация новой программы.
2. Отпустить программную кнопку.
По прошествии заданного времени в часах вновь выбранная программа мытья посуды включается автоматически.


Распознавание загрузки

После запуска программы мойки, даже если в верхней и нижней корзинах содержится совсем немного посуды, умная электроника машины соразмерит используемое количество воды и длительность выполнения программы для этого количества посуды. Это позволяет быстро и экономично вымыть даже небольшое количество посуды. При половинной загрузке (6 учётных комплектов) экономится до 2 литров воды и 0,2 кВтч электроэнергии.

Установка или изменение заданного времени начала программы


Установка заданного времени начала программы позволяет установить время начала действия программы в ближайшие 19 часов.

Установка времени начала программы:


1. Нажать кнопку (EIN/AUS) ВКЛ./ВЫКЛ.
2. Нажимать кнопку выбора времени старта программы  до тех пор, пока на мультidisплее не начнет мигать количество часов, по прошествии которого программа должна включиться.
3. Нажать кнопку выбранной программы.
На мультidisплее быстро мелькает рабочее время выбранной программы и затем снова запрограммированное время старта программы. Когда цифровое обозначение количества часов горит постоянно, это означает, что время старта программы активировано.
По прошествии заданного времени в часах программа мытья посуды включается автоматически.

Изменение времени начала программы:

Пока программа мытья не включилась, можно нажатием кнопки программирования времени старта

 изменить заданное время старта программы.

Удалить ранее установленное время старта программы:

Пока программа мытья посуды не включилась, Вы можете стереть установленное до этого время старта программы. Нажимайте кнопку  до тех пор, пока на мультidisплее не появится продолжительность выбранной вами программы. Выбранная программа мытья посуды включается сразу.

Замена программы мытья посуды после установки времени старта программы:

Пока программа не включилась, Вы можете нажатием любой программной кнопки изменить установленную ранее программу мытья посуды.

1. Нажать и держать кнопку новой программы.
После этого мигает индикатор текущей программы.
Через несколько секунд горит только индикация новой программы.
2. Отпустить программную кнопку.
По прошествии заданного времени в часах вновь выбранная программа мытья посуды включается автоматически.

Распознавание загрузки

После запуска программы мойки, даже если в верхней и нижней корзинах содержится совсем немного посуды, умная электроника машины соизмерит используемое количество воды и длительность выполнения программы для этого количества посуды. Это позволяет быстро и экономично вымыть даже небольшое количество посуды. При половинной загрузке (6 учётных комплектов) экономится до 2 литров воды и 0,2 кВтч электроэнергии.

Как выключать посудомоечную машину

Выключайте посудомоечную машину только тогда, когда на мультидисплее будет показано оставшееся время работы машины "0".

1. Нажмите кнопку "EIN/AUS". Индикатор кнопки "EIN/AUS" погаснет.



При открывании дверцы непосредственно по окончании программы может выйти горячий пар. Поэтому:

2. осторожно открывайте дверцу.

Как вынимать посуду



- Горячая посуда легко бьется. Поэтому перед тем, как вынимать посуду, следует дать ей остыть.
- После окончания программы мойки оставьте посуду внутри машины для лучшего высыхания и охлаждения приibl. на 15 минут.
- Сначала вынимайте посуду из нижней, а затем из верхней корзины. Таким образом Вы воспрепятствуете тому, что остатки воды из верхней корзины будут капать на посуду в нижней корзине и оставлять на посуде пятна.

Уход и мытье



Ни в коем случае не употреблять обычные средства для ухода за мебелью и активные химические моющие средства.

- Рабочие детали посудомоечной машины при необходимости мойте теплой чистой водой и мягкой салфеткой.
- Распылителям мытье не требуется.
- Время от времени проверяйте, не загрязнены ли внутренняя камера, уплотнение дверцы и подвод воды, и при необходимости очищайте их.

Очистка фильтров



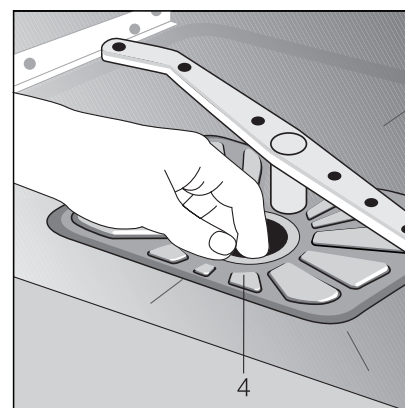
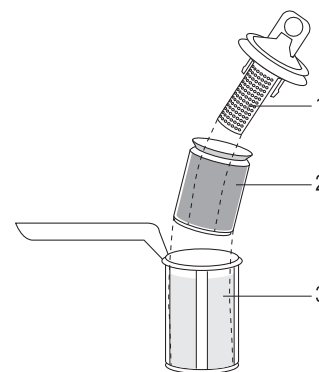
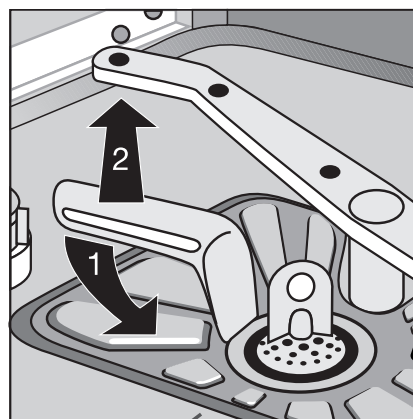
Расположенные в днище моечной камеры фильтры являются в значительной степени самоочищающимися.

Несмотря на это, их следует время от времени проверять и очищать. Загрязненные фильтры ухудшают результаты мытья посуды.

1. Откройте дверцу, извлеките нижнюю корзину.
2. Система фильтров посудомоечной машины состоит из фильтра грубой/тонкой очистки, микрофильтра и плоскостного фильтра. Ручкой микрофильтра разблокируйте систему фильтров и извлеките ее.
3. Поверните ручку примерно на $\frac{1}{4}$ оборота против часовой стрелки и вытащите ее.
4. Возьмитесь за ушко фильтра грубой очистки (1/2) и извлеките его из микрофильтра (3).
5. Тщательно промойте все фильтры проточной водой.
6. Возьмите плоскостной фильтр (4) с днища моечной камеры и с обеих сторон основательно его прочистите.
7. Снова поместите плоскостной фильтр на днище моечной камеры.
8. Вставьте фильтр грубой/тонкой очистки в микрофильтр и скрепите оба фильтра.
9. Установите комбинацию фильтров на место и зафиксируйте ее, поворачивая ручку по часовой стрелке до упора. Следите за тем, чтобы плоскостной фильтр не поднимался над днищем моечной камеры.



Ни в коем случае не мойте посуду без фильтров.



Что делать, если...

Попробуйте с помощью приведенных здесь указаний самостоятельно устранить небольшие неполадки в посудомоечной машине. Если Вы обратитесь в сервисный центр по поводу какой-либо из перечисленных здесь неполадок или неполадки, вызванной неправильным обслуживанием посудомоечной машины, то за посещение техника сервисного центра взимается плата даже и во время действия гарантийного срока.

...Регистрация сообщений о неисправностях

Если на панели управления мигают или загораются индикаторные лампочки, которые описаны в нижеследующей таблице, это означает, что Вы можете устранить неполадку самостоятельно:

Неисправность	Возможная причина	Устранение неисправности
Мигает индикатор выбранной программы мытья, а мультidisплей показывает код неисправности 10 : в посудомоечную машину не поступает вода.	Засорился или покрылся известковым налетом водопроводный кран.	Почистить водопроводный кран.
	Водопроводный кран закрыт.	Открыть водопроводный кран.
	Засорился фильтр (если таковой имеется) в резьбовом соединении шланга и водопроводного крана.	Почистить фильтр в резьбовом соединении шланга.
	Засорились фильтры днища посудомоечной камеры.	Нажмите кнопку запущенной программы мойки; затем прекратите программу мойки; (см. главу “Запуск программы мойки”.) Промойте фильтры. (См. главу “Промывка фильтров”)
Мигает индикатор выбранной программы, на мультidisплее появляется код неисправности 20 .	Неправильно проложен шланг подачи воды.	Проверить положение шланга.
	Засорился сифон.	Почистить сифон.
Мультidisплей показывает код неисправности 30 .	Неправильно проложен сливной шланг.	Проверить положение шланга.
	Сработала система защиты от перелива.	Закрыть водопроводный кран и сообщить в сервисный центр.

После устранения неисправности **10** или **20** нажать кнопку начатой программы. Программа мытья посуды продолжает действие. Если индикатор регистрирует неисправность снова, сообщите об этом в сервисный центр.



В случае любых других зарегистрированных неисправностей, сообщить в сервисный центр и назвать код неисправности.

...при эксплуатации посудомоечной машины возникают проблемы.

Неполадка	Возможная причина	Устранение
Программа не запускается.	Посудомоечная машина недостаточно хорошо закрыта.	Закройте дверцу.
	Сетевой штекер не вставлен в электророзетку.	Вставить сетевой штекер в электророзетку.
	Предохранитель квартирной электропроводки неисправен.	Заменить предохранитель.
	Для моделей посудомоечных машин с предварительным программированием времени начала работы программы: Запрограммировано время начала работы программы.	Если мытье посуды должно быть начато немедленно: - если прибор оснащен мультidispleем, поставить время старта на значение 0. - если у прибора нет мультidisплея, отменить произведенное ранее программирование времени.
Во внутренней камере посудомоечной машины видны пятна ржавчины.	Внутренняя камера посудомоечной машины исполнена из нержавеющей стали. Появление пятен ржавчины во внутренней камере посудомоечной машины может быть связано только с посторонней ржавчиной (частицы ржавчины из водопроводных труб, от кастрюль, от столовых приборов и т.д.). Подобные пятна следует устранять с помощью обычных моющих средств для предметов из нержавеющей стали.	Мыть в посудомоечной машине только подходящие для этого столовые приборы и посуду.
		Накрепко закрыть крышку емкости для специальной соли.
Свистящий звук при мытье посуды.	Этот свист не имеет значения.	Использовать другое фирменное моющее средство.

... результаты мытья посуды неудовлетворительны.

Посуда не становится чистой.

- Была выбрана неверная программа мойки.
- Посуда была загружена таким образом, что вода не достигла некоторых ее частей. Корзины для посуды не должны быть сверх меры загружены.
- Фильтры в днище внутренней камеры посудомоечной машины загрязнились или неправильно установлены.
- Не было использовано фирменное моющее средство или его было слишком мало.
- При появлении известкового налета на посуде: емкость для специальной соли пуста или устройство для смягчения воды неправильно настроено.
- Неверно проложен отводной шланг.

Посуда не сохнет и не начинает блестеть.

- Не был использован фирменный ополаскиватель.
- Емкость для ополаскивателя пуста.

На стеклянной и другой посуде остаются пятна слизи, полосы, молочные пятна или голубовато блестящий налет.


- Установить более низкую дозировку ополаскивателя.

На стеклянной и другой посуде видны высохшие водяные пятна.

- Установить более высокую дозировку ополаскивателя.
- Причиной может быть моющее средство. Посоветуйтесь в отделе консультации покупателей поставщика моющих средств.

Технические данные

Вместимость:	Столовая посуда на 12 персон, включая принадлежности сервиза
Допустимое водяное давление:	1-10 бар (=10-100 н/см ² = 0,1-1,0 МПа)
Электрическое подключение:	Данные по электрическому подключению находятся на фирменной табличке справа с краю на боковой стороне дверцы посудомоечной машины.
Отдельно стоящие посудомоечные машины	
Размеры:	850 x 600 x 600 (высота x ширина x глубина в мм)
максимальный вес:	54 кг
Полностью встраиваемые, встраиваемые под столешницу с возможностью декоративного оформления посудомоечные машины	
Размеры:	8820 – 880 x 595 x 570 (высота x ширина x глубина в мм)
максимальный вес:	50 кг

 Настоящий прибор соответствует следующим Предписаниям ЕС:

- 73/23/EWG от 19.02.1973 – "Директива по низкому напряжению"
- 89/336/EWG от 03.05.1989 (включая "Поправки" 92/31/EWG) – "Директива по электромагнитной совместимости".

Также прибор соответствует российским стандартам ГОСТ 27570, ГОСТ 23511- 79, ГОСТ Р 50033.

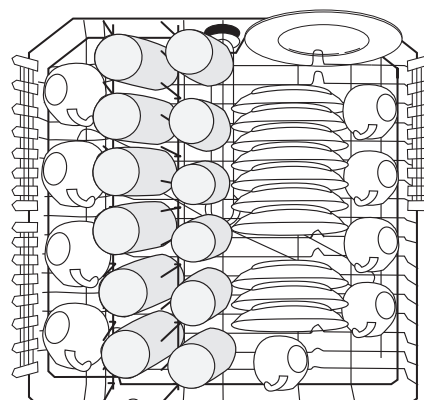
Указания для организаций, производящих технические испытания

Испытание на соответствие общеевропейскому стандарту **EN 60704** должно производиться при полной загрузке машины с помощью тестирующей программы (см. «Таблицу программ»).

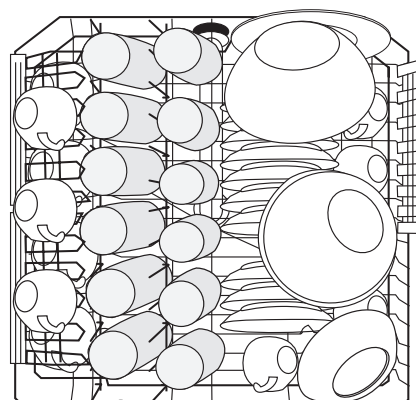
Испытания на соответствие стандарту **EN 50242** должны производиться при полной емкости для соли устройства для смягчения воды и полной емкости для ополаскивателя посредством тестирующей программы (см. «Таблицу программ»).

	Полная загрузка: 12 расчётных комплектов посуды, в т.ч. посуда общего использования	Половинная загрузка: 6 нормативных комплектов посуды, в т.ч. посуда общего использования, каждое второе установочное место оставлять свободным
Дозирование моющих средств:	5 г + 25 г (Тип В)	20 г (Тур В)
Установка параметров для ополаскивателей:	4 (Тип III)	4 (Тип III)

Пример размещения: Верхняя корзина *

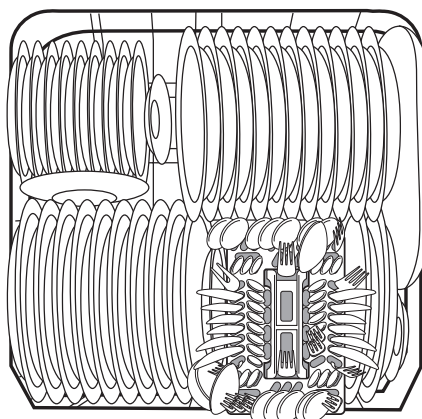


Пример размещения: Верхняя корзина *



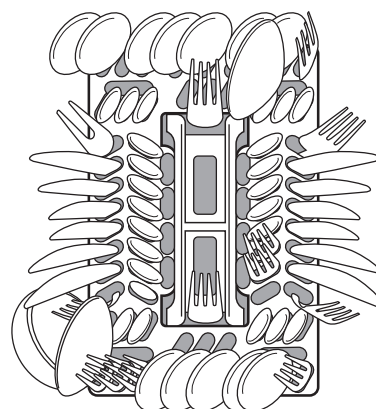
* В необходимых случаях переставляйте подставку для чашек справа налево. При этом обязательно соблюдайте одинаковую высоту навешивания подставки!

Пример размещения: Нижняя корзина



Пример размещения: Корзина для столовых приборов

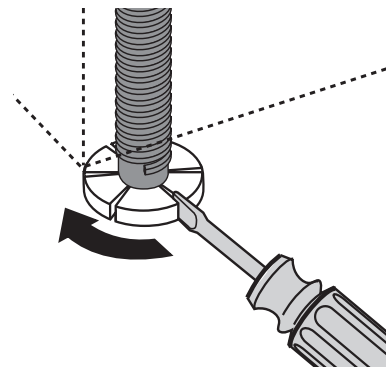
В некоторых моделях посудомоечных машин корзины для столовых приборов не оборудованы решетками.



УКАЗАНИЯ ПО УСТАНОВКЕ И МОНТАЖУ

Установка посудомоечной машины

- Посудомоечная машина должна быть установлена в устойчивое против опрокидывания положение в выровненной по горизонтали плоскости на твердом полу.
- Чтобы компенсировать неровности пола и выровнять высоту машины по отношению к другой мебели, выверните ножки:
 - используя отвертку.
- В случае установки встраиваемых, интегрируемых или полностью интегрируемых в интерьер посудомоечных машин задние ножки необходимо отрегулировать отверткой в передней части машины.
- Сливной шланг, заливной шланг и сетевой шнур должны быть проложены внутри заднего выступа цоколя без ограничения свободы их движения, с тем чтобы они не перегибались и не сдавливались.
- Кроме того, посудомоечная машина должна быть жестко привинчена к цельной кухонной столешнице или к прилегающей мебели. Эта мера является абсолютно необходимой для обеспечения устойчивости против опрокидывания в соответствии с предписанием Союза Немецких Электротехников.



В зависимости от конструктивного исполнения, посудомоечные машины надлежит устанавливать следующим образом:

Посудомоечные машины, интегрируемые в интерьер

(см. прилагаемый монтажный шаблон)



Дверцу машины можно покрыть деревянной пластиной/мебельной пластиной следующих размеров:

Ширина:	591 – 594 мм	
Толщина:	16 – 24 мм	
Высота (может быть разной)	в зависимости от	- высоты ниши - высоты цоколя - приспособления к профилю компонентов прилегающей мебели Точную высоту можно определить на месте установки машины исходя из размеров прилегающей мебели.
Вес:	макс. 8 кг	



Если мебельная пластина будет длиннее 600 мм, дверца машины не сможет открываться полностью (мебельная пластина упирается в цоколь).

В этом случае в цоколе следует сделать выемку (см. монтажный шаблон) или использовать для слишком длинной дверцы фурнитурный набор BLT 60. Номерной код для получения этого набора E-Nr. 911 239 008.

Встраиваемые под столешницу посудомоечные машины

(см. прилагаемую инструкцию по монтажу)

Отдельностоящие машины

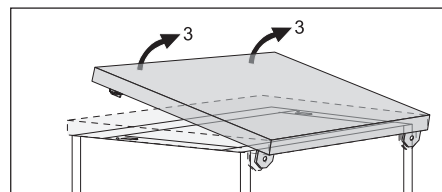
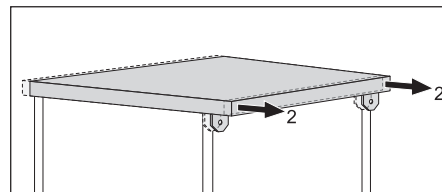
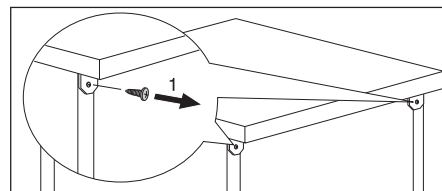


Могут устанавливаться как свободно стоящие без дополнительных креплений.

Если посудомоечная машина размещается непосредственно рядом с газовой или угольной плитой, то между этой плитой и посудомоечной машиной необходимо установить теплоизолирующую негорючую переборку, которая должна быть закреплена вровень с верхним краем столешницы (глубина 57,5 см). Указанную перегородку со стороны кухонной плиты следует покрыть алюминиевой фольгой.

Если посудомоечная машина встраивается под столешницу кухонной мебели, то оригинальную верхнюю панель посудомоечной машины следует удалить следующим образом:

1. Выверните винты из упоров на задней стороне машины (1).
2. Сместите верхнюю панель машины прилбл. на 1 см назад (2).
3. Приподнимите верхнюю панель спереди (3) и уберите ее.



При необходимости в дальнейшем использовать посудомоечную машину как отдельностоящую, установите оригинальную верхнюю панель на прежнее место.



У отдельностоящих машин цоколь не регулируется.

Подключение посудомоечной машины

Подключение к водоснабжению

Посудомоечная машина оснащена страховочными устройствами, которые препятствуют обратному попаданию воды в водопроводную сеть для питьевой воды.

- Посудомоечная машина может быть подключена к холодной воде и к горячей воде с температурой не выше 60 °С.
- Посудомоечную машину **нельзя подключать** к внешним водоподогревателям и к газовым колонкам.

Допустимое давление воды

Допустимое минимальное давление воды: 1 бар (=10 Н/см ² =100 кПа)	Если давление воды составляет менее 1 бар, посоветуйтесь с монтером
Допустимое максимальное давление воды: 10 бар (=100 Н/см ² =1 мПа)	Если давление воды составляет более 10 бар, то должен быть предварительно подключен редукционный клапан (заказывайте через наш сервисный центр).

Подсоединение подводящего шланга



Подводящий шланг не должен быть при подсоединении подломлен, придавлен или пережат.

Подсоедините подводящий шланг с помощью винтового соединения (ISO 228-1:2000) к крану подачи воды с внешней резьбой (3/8 дюйма). Подающий шланг оснащен пластиковой или металлической крепежной гайкой:

- Заворачивайте **пластиковую** крепежную гайку винтового соединения шланга **только вручную**.
- **Металлическую** крепежную гайку винтового соединения шланга затягивайте **непрерывно с помощью соответствующего инструмента**. Затем визуально проверьте плотность соединения (убедитесь, что из водопроводного крана не капает вода).



Чтобы не ограничивать возможность пользования водой в кухне для других целей, мы советуем установить дополнительный кран или сделать ответвление к существующему крану.

- В случае, если Вам потребуется более длинный шланг подачи воды, чем тот, который прилагается к Вашему прибору, Вы можете использовать следующие комплекты шлангов, имеющиеся в продаже и соответствующие нормам безопасности:
 - Комплект шлангов “WRflex 100”
(номер заказа E-Nr.: 911 239 034)
 - Комплект шлангов “WRflex 200”
(номер заказа E-Nr.: 911 239 035)



Следующая глава относится только к посудомоечным машинам, у которых на винтовом соединении подводящего шланга к водопроводному крану имеется предохранительный клапан:

Подводящий шланг с предохранительным клапаном

После подсоединения к водопроводному крану двухстеночного подводящего шланга предохранительный клапан находится непосредственно на кране. Поэтому давление в подводящем шланге сохраняется только во время подачи воды. Если при этом в шланге возникает разгерметизация, предохранительный клапан прекращает подачу воды и включается откачивающий насос посудомоещей машины.



При прокладке подводящего шланга соблюдайте, пожалуйста, следующие требования:

- Внутри двухстеночного подводящего шланга имеется электропровод для предохранительного клапана. Не погружайте в воду ни подводящий шланг, ни предохранительный клапан.
- При повреждении подводящего шланга или предохранительного клапана немедленно вынимайте сетевой штекер.
- Производить замену подводящего шланга и предохранительного клапана имеет право только специалист, либо сервисная служба.

Отвод воды

Отводной шланг



Отводной шланг не должен быть подломлен, придавлен или пережат.

- Присоединение отводного шланга:
 - максимальная допустимая высота подъема отводного шланга: 1 метр.
 - минимальная требуемая высота 40 см над нижним краем прибора.

Удлинительные шланги

- Удлинительные шланги можно приобрести в специализированных магазинах или через наш сервисный центр. Внутренний диаметр удлинительных шлангов должен составлять 19 мм, тогда работа прибора будет протекать нормально.
- Удлинительные шланги могут быть протянуты по горизонтали на расстояние не свыше 3 метров, максимально допустимая высота для подсоединения отводного шланга тогда составляет 85 см.

Подсоединение сифона

- Наконечник отводного шланга (диаметр 19 мм) подходит ко всем общеупотребительным типам сифонов. Внешний диаметр подсоединения сифона должен составлять минимум 15 мм.
- Следует прикрепить отводной шланг к подсоединению сифона с помощью прилагающегося зажима для шланга.

Отвод воды при высоко встроенной посудомоечной машине

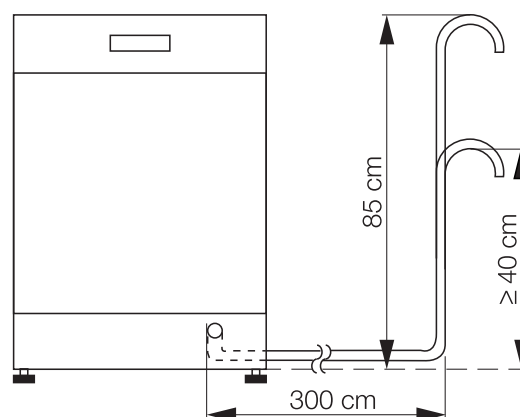
Если высота для подсоединения отводного шланга при высоко встроенной посудомоечной машине составляет менее 30 см над нижним краем прибора, сервисный центр должен встроить комплект ET 111099520.

Отвод воды в раковину (возможно только для отдельно стоящих приборов)

Если Вы хотите подвесить отводной шланг в раковине, используйте насадной переходник для шланга. Вы можете его заказать в сервисном центре ELECTROLUX под номером запчасти ET 646 069 190.

1. Насадите переходник на отводной шланг.
2. Закрепите отводной шланг на раковине таким образом, чтобы застраховать его от соскальзывания.

Протяните шнур через дырку в переходнике для шланга и закрепите его на стене или на кране для воды.



Система водозащиты

Для защиты от причиняемых водой повреждений посудомоечная машина оснащена системой водозащиты.

В случае неполадки имеющийся в подающем шланге предохранительный клапан немедленно прерывает подвод воды и включается сливной насос. В результате вода не может ни перелиться, ни вытечь. Оставшаяся в машине вода автоматически откачивается.



Система водозащиты находится в рабочем состоянии даже тогда, когда машина выключена.

Электрическое подключение



Согласно техническим условиям подключения, постоянное подключение к электрической сети может быть произведено только уполномоченным на это электромонтером.

При подключении учитывайте предписания местных предприятий электроснабжения. После монтажа посудомоечной машины части, находящиеся под напряжением, должны быть недоступны.

Данные по электрическому подключению находятся на фирменной табличке справа с краю на боковой стороне дверцы посудомоечной машины. Если Ваш прибор имеет несколько вариантов подключения, дополнительно следует принимать во внимание указания схемы переключения, расположенной на сетевом разъеме.

Перед подключением удостоверьтесь в том, что обозначенные на фирменной табличке посудомоечной машины номинальное напряжение и вид тока соответствуют напряжению и виду тока по месту установки. Требования электрозащиты также обозначены на фирменной табличке.

С целью отключения посудомоечной машины от сети вытащите сетевой штепсель.

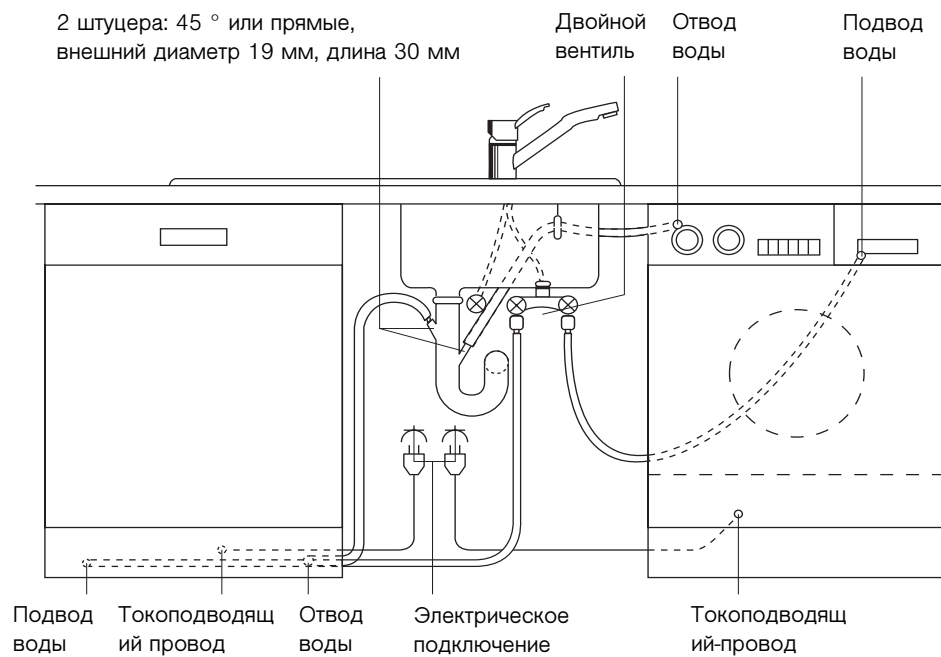
Внимание: к сетевому штепселю должен быть обеспечен свободный доступ также и после установки прибора.

В случае, если прибор имеет постоянное подключение к сети, следует отключать прибор от сети с помощью предусмотренного при установке **трехполюсного (N,L1)** разделительного приспособления (напр. автоматического предохранительного выключателя и т.п.) с шириной размыкания контакта > 3 мм.

Технические правила подсоединения

Подводящий и отводной шланги, а также сетевой кабель, должны подсоединяться с боковой стороны посудомоечной машины, потому что сзади для этого нет места.

Следующий пример санитарно-технической и электрической установки следует рассматривать только как рекомендацию, потому что определяющими для установки являются местные условия (имеющиеся возможности подключения, местные предписания по подключению электричества или водопровода и т.д.).



Сервисная поддержка

В главе "Что, делать, если..." перечислены основные неполадки, которые Вы можете устранить самостоятельно.

Если несмотря на это Вы обратитесь в сервисный центр по поводу какой-либо из перечисленных неполадок, которые можно устранить указанным в таблице способом или неполадки, вызванной неправильным обслуживанием посудомоечной машины, то за посещение техника сервисного центра взимается плата даже и во время действия гарантийного срока.

Если по поводу неполадки Вашей машины Вы не обнаружите никаких указаний в настоящей "Инструкции по эксплуатации", то обратитесь, пожалуйста, в сервисный центр.

Назовите, пожалуйста, сервисному центру номер изделия (PNC) и серийный номер (S-No), которые находятся на фирменной табличке. Фирменная табличка расположена справа с краю на боковой стороне дверцы.

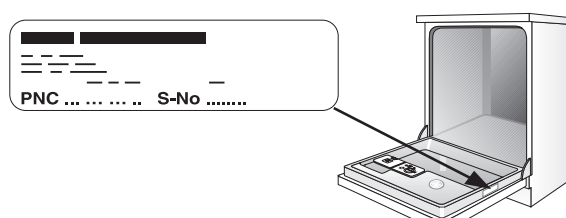
Чтобы Вы всегда могли легко найти эти номера, мы рекомендуем Вам вписать их на эту страницу:

Модель:

Номер изделия (PNC):

Серийный номер (S-No):

Дата покупки:



Адреса сервисных центров

Адреса и телефоны сервисных центров приведены в отдельном прилагающемся списке.